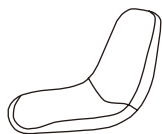


ROVECONCEPTS

AUBREY SIDE CHAIR ASSEMBLY INSTRUCTIONS / INSTRUCTIONS DE MONTAGE

HARDWARE

QUINCAILLERIE



A

x1



B

x1



C

x4
M6x45



D

x4
M6

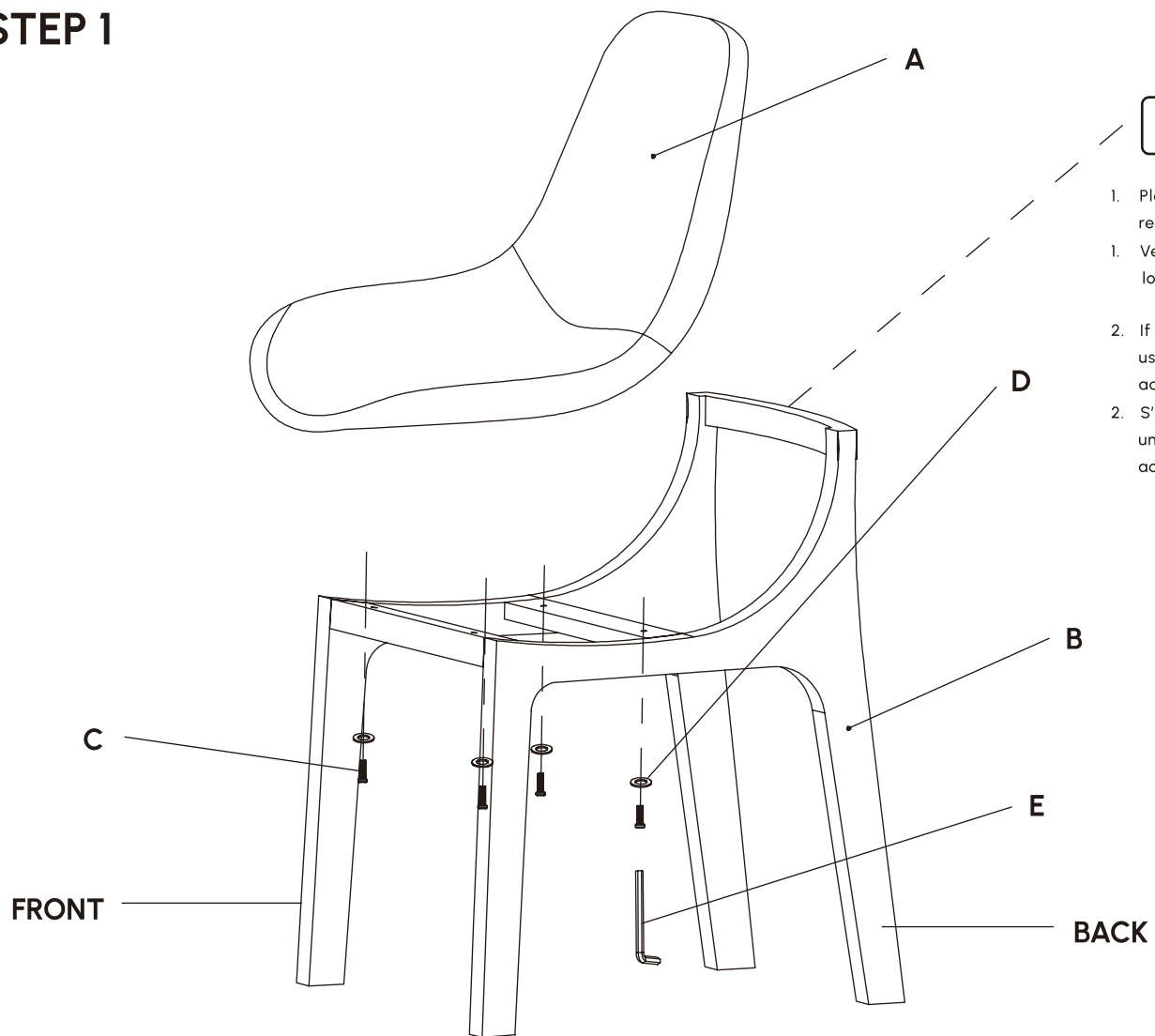


E

x1

M6

STEP 1



ROVECONCEPTS

1. Please hold the tag and tape together when removing the Rove Concepts tag
1. Veuillez tenir l'étiquette et le ruban ensemble lors du retrait de l'étiquette Rove Concepts.
2. If residual adhesive is left on the product, please use an oil-based solution to remove the remaining adhesive glue
2. S'il reste de l'adhésif sur le produit, veuillez utiliser une solution à base d'huile pour enlever la colle adhésive restante.

3. Install the rear two screws first; then the front two screws next. **DO NOT** overtighten until all screws is in place.

3. Installez d'abord les deux vis arrière, puis les deux vis avant. **NE serrez PAS** trop fort avant que toutes les vis ne soient en place.