

ROVECONCEPTS

VERONA CONSOLE ASSEMBLY INSTRUCTIONS

HARDWARE



A

x1
M4*30*107



B

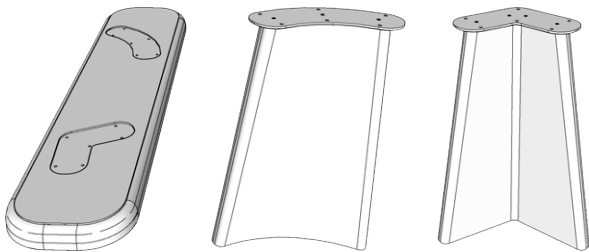
x12
M8*30



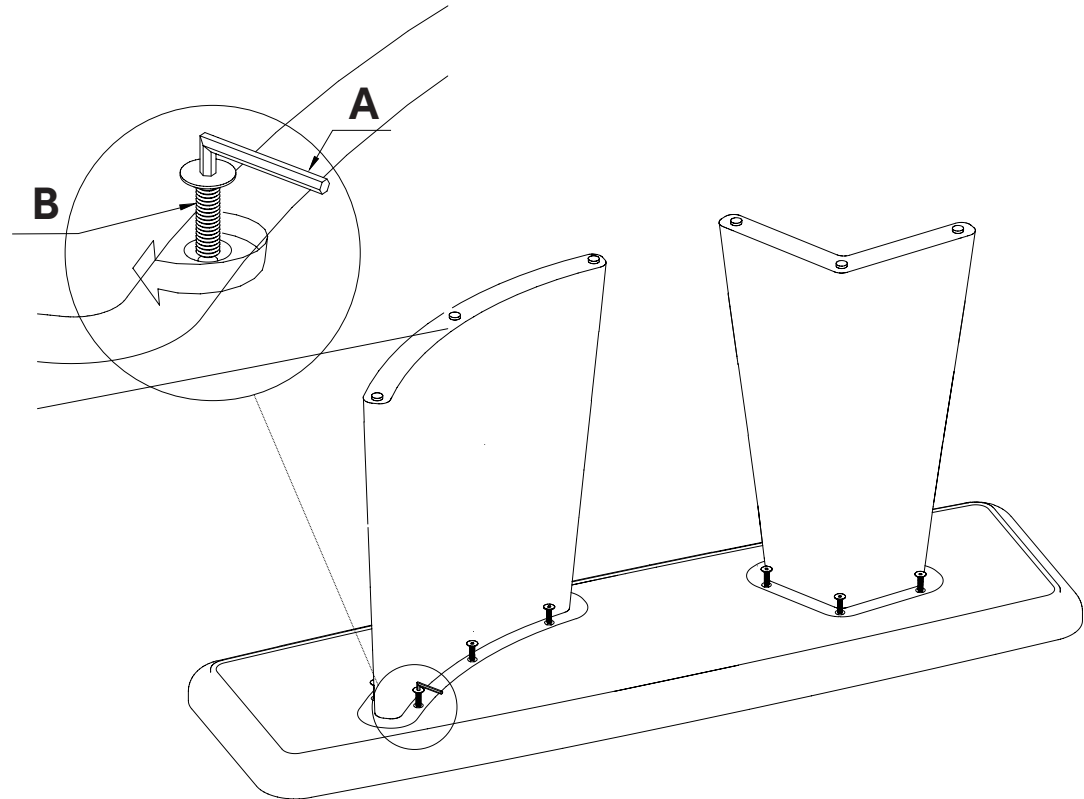
C

x1
60*60

COMPONENT



STEP 1



ROVECONCEPTS

VERONA CONSOLE ASSEMBLY INSTRUCTIONS

Important information: Read carefully and keep this information for future reference.

WARNING

Serious or fatal injuries can occur if this furniture tips over. To prevent tip-overs, permanently secure this bookshelf to the wall.

Please note:

Fixing devices are included, however, as different wall materials require different types of hardware or devices, use a suitable one for your wall.

For advice on how to best secure your furniture, contact your local hardware store or professional furniture installer.

Informations importantes : Lisez attentivement et conservez ces informations pour référence future.

AVERTISSEMENT

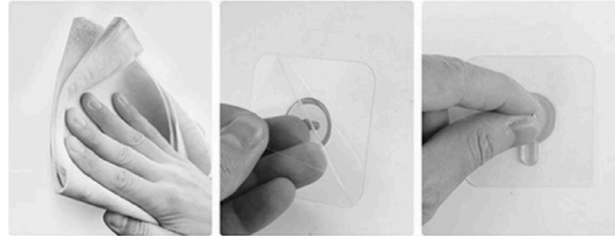
Des blessures graves, voire mortelles, peuvent survenir si ce meuble bascule. Pour éviter tout renversement, fixez cette bibliothèque au mur de manière permanente.

Veuillez noter:

Les dispositifs de fixation sont inclus, cependant, comme différents matériaux de mur nécessitent différents types de matériel ou d'appareils, utilisez-en un adapté à votre mur.

Pour obtenir des conseils sur la meilleure façon de sécuriser vos meubles, contactez votre quincaillerie locale ou votre installateur de meubles professionnel.

STEP 2



1. Wipe both wall & furniture clean before installation.
2. Tear off the protective film and affix it.
3. After attaching, press the surface to exhaust air.



4. Wait 8 hours before using.
5. Place the L bracket right and tighten the nuts.
6. Finished.

