

ROVECONCEPTS

NOELLE BOOKSHELF ASSEMBLY INSTRUCTIONS

HARDWARE



A1

x3
M8*50



A2

x3
M8



A3

x3
M8*19*2



A4

x1
M4*100



A5

x15
M8*80



B1

x5
Ø100*352



B2

x5
Ø70*352



B3

x5
Ø90*352



C1

x1
Ø100*40



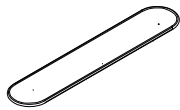
C2

x1
Ø70*40



C3

x1
Ø90*40



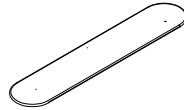
D1

x1



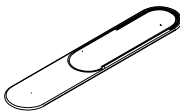
D2

x1



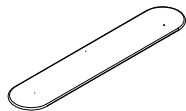
D3

x1



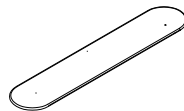
D4

x1



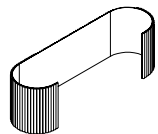
D5

x1



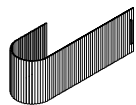
D6

x1



E

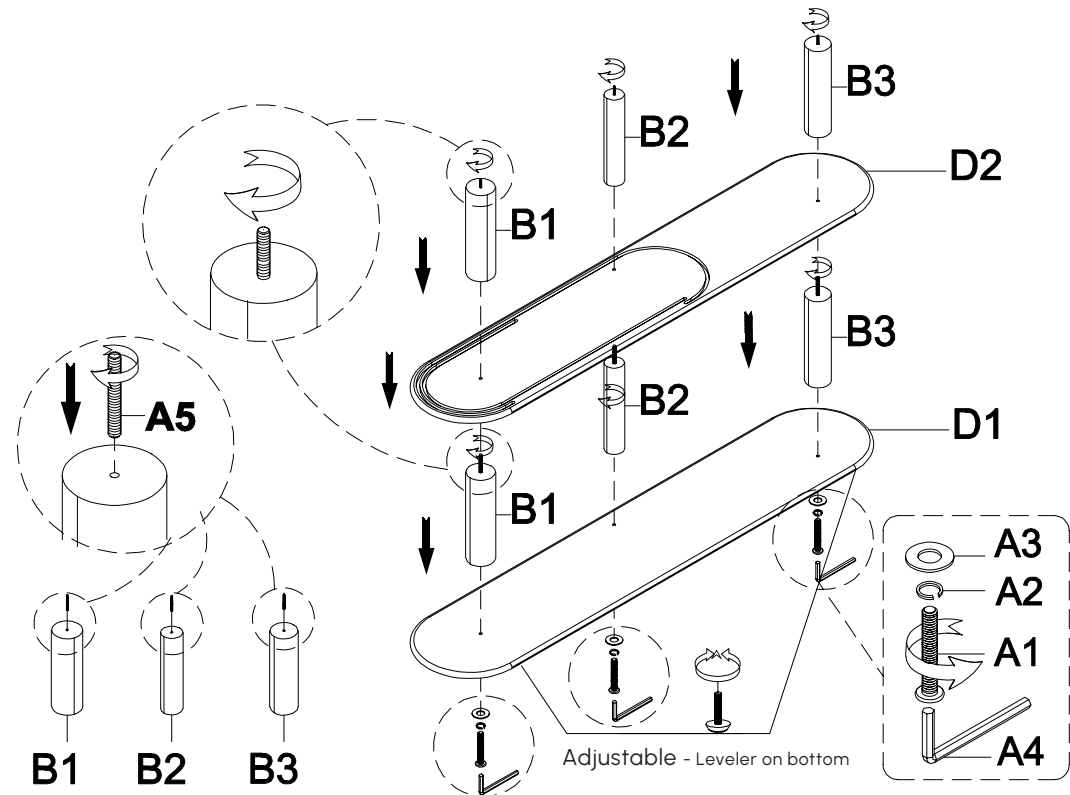
x1



F

x2

STEP 1



ROVECONCEPTS

NOELLE BOOKSHELF ASSEMBLY INSTRUCTIONS

Important information: Read carefully and keep this information for future reference.

WARNING

Serious or fatal injuries can occur if this furniture tips over. To prevent tip-overs, permanently secure this bookshelf to the wall.

Please note:

Fixing devices are included, however, as different wall materials require different types of hardware or devices, use a suitable one for your wall.

For advice on how to best secure your furniture, contact your local hardware store or professional furniture installer.

Informations importantes : Lisez attentivement et conservez ces informations pour référence future.

AVERTISSEMENT

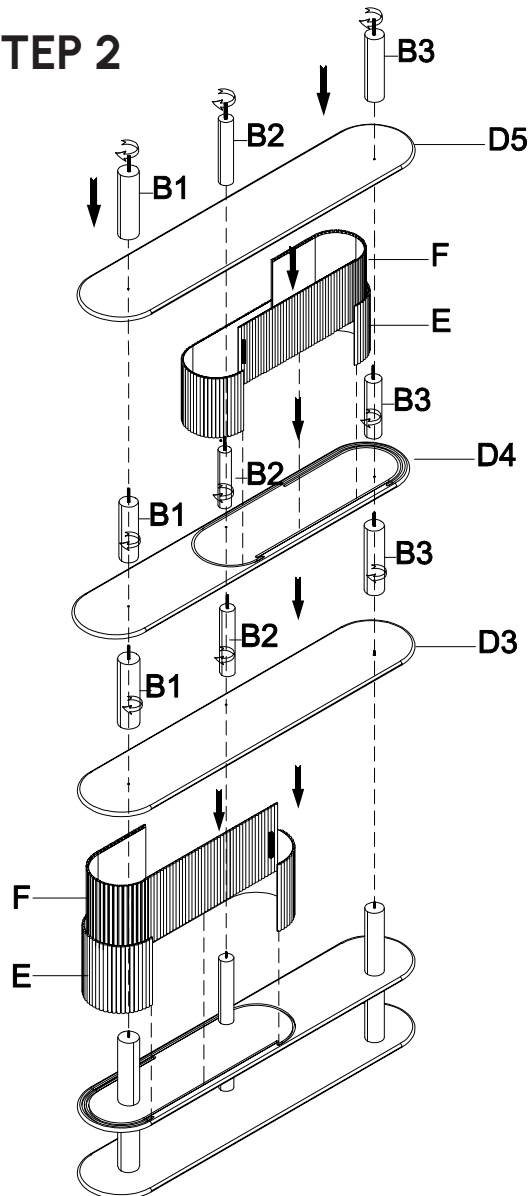
Des blessures graves, voire mortelles, peuvent survenir si ce meuble bascule. Pour éviter tout renversement, fixez cette bibliothèque au mur de manière permanente.

Veuillez noter:

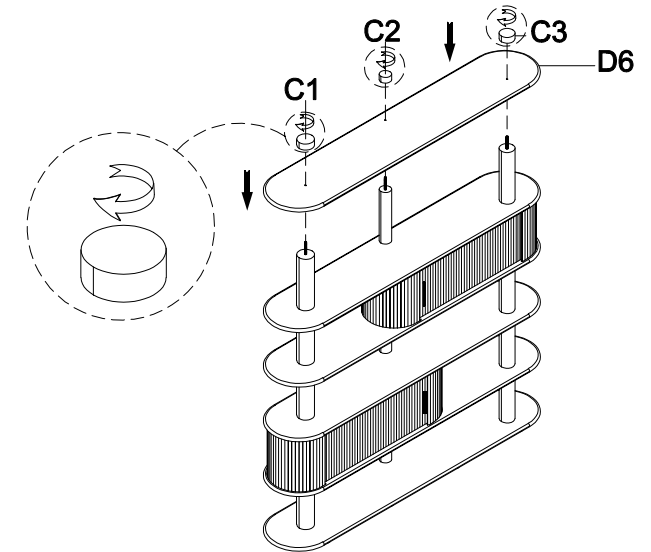
Les dispositifs de fixation sont inclus, cependant, comme différents matériaux de mur nécessitent différents types de matériel ou d'appareils, utilisez-en un adapté à votre mur.

Pour obtenir des conseils sur la meilleure façon de sécuriser vos meubles, contactez votre quincaillerie locale ou votre installateur de meubles professionnel.

STEP 2



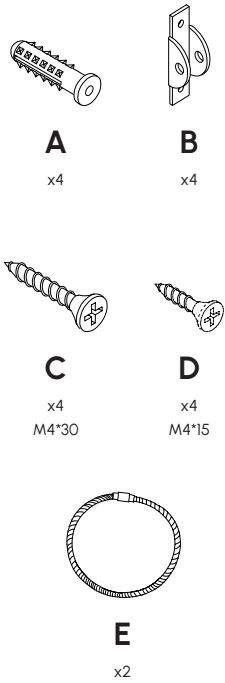
STEP 3



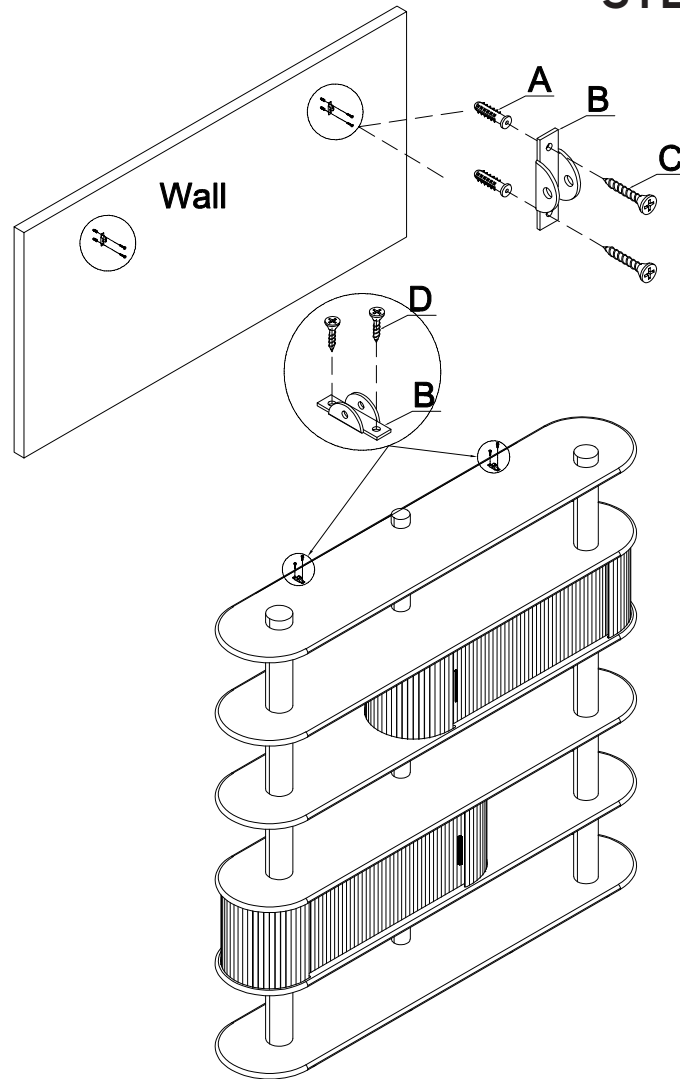
ROVECONCEPTS

NOELLE BOOKSHELF - ANTI TIPPING KIT ASSEMBLY INSTRUCTIONS

HARDWARE



STEP 1



STEP 2

